

# Воздушный клапан для скрытого монтажа



*Подходит для монтажа за фальшстену из гипсокартона с размером профиля всего лишь 75 мм!*



HL HUTTERER & LECHNER GMBH  
EASY & SAFE

## EASY & SAFE



При выполнении сантехнических и отделочных работ не требуется дополнительный дорогостоящий монтажный короб.



Лёгкая прочистка / ревизия: новое запахозапирающее устройство легко вынимается и снова ставится на место



Более удобный монтаж: крепёжные уголки позволяют прикрепить клапан к горизонтальным и вертикальным поверхностям.



При использовании на отводящем трубопроводе предотвращает срыв гидрозатворов приборов, присоединённых к этому трубопроводу, а также попадание канализационных газов в помещение.



Декоративную крышку или запахозапирающее устройство в сборе можно легко снять, очистить или заменить без применения инструментов (вручную) даже через несколько лет после установки.



После снятия декоративной крышки и извлечения запахозапирающего устройства в сборе, открывается свободный доступ к трубопроводу для его прочистки с помощью троса или спирали



Плоский воздушный клапан для скрытого монтажа HL905N

## HL905N Плоский воздушный клапан для скрытого монтажа в комплекте с монтажной заглушкой и крышкой

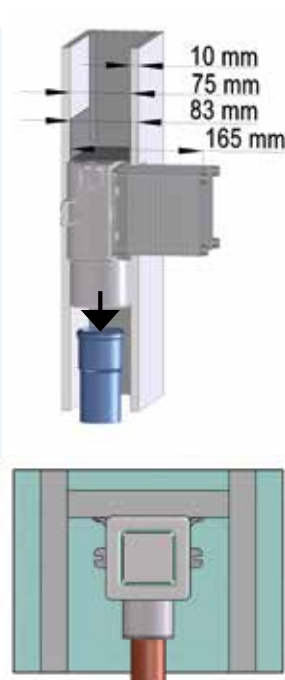
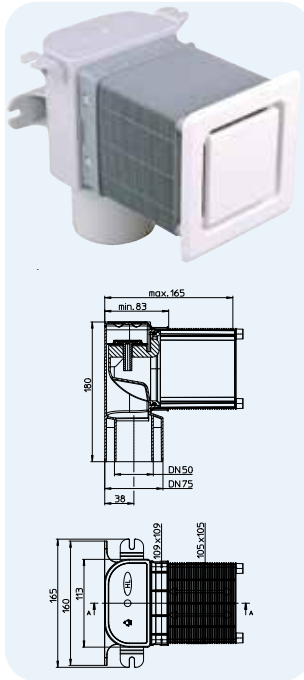
### Данные

Материал	ПП/ABS
Соединение	DN50/75
Расход воздуха	13 л/с
Норма	EN 12380-A1, EN 12056-2



Рекомендуется для скрытого монтажа. Благодаря плоской конструкции возможна установка за фальшстену из гипсокартона с размером профиля 75 мм

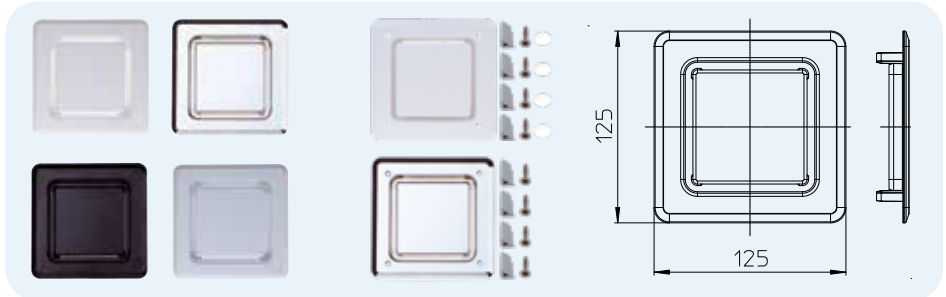
Дополнительная информация: область применения: Во избежание самосифонирования гидравлических затворов санитарно-технических приборов, расположенных на значительном удалении от канализационного стояка, если произведение уклона (выраженного в мм/м) трубопровода на его длину (м) превышает высоту гидравлического затвора этого прибора, рекомендуется установка в начале этого трубопровода (считая, по ходу движения стоков) вентиляционного клапана. Смотрите ролик по монтажу на сайте [www.hl.at](http://www.hl.at)



## HL905.1, (.2), (.3), (.4) Декоративная крышка к HL905N HL905.1V, (.2V) Декоративная крышка с креплением на винтах к HL905N

### Данные

Материал	HL905.1: ABS
Размер	125 x 125 мм
Рекомендуется для	HL905N



**HL Hutterer & Lechner GmbH**  
 Brauhausgasse 3-5, A-2325 Himberg, Austria  
 T: +43 / (0)2235 / 862 91-0  
 F: +43 / (0)2235 / 862 91-31  
 office@hl.at  
 www.hl.at